



(19) AM

(51) ՍԱԴ 7 H01J 37/24
G01T 7/00

Հայաստանի Հանրապետության
մտավոր սեփականության գործակալություն

ԳՅՈՒՏԻ ՆԿԱՐԱԳՐՈՒԹՅՈՒՆ

(11) 1483 A2

(21) Հայտի համարը **P20030088**

(22) Հայտի ստացման թվականը **08.07.2003**

(42) **11.09.2003**

(44) Հրապարակման թվականը **06.07.2004**

(56) Arutunian S.G. and others, Proc. 8-th Europ. Part. Accel. Conf. (EPS-IGA/Cern, Geneva, 2002), pp.1837-1839

(72) Գյուտի հեղինակը, երկրի կողմ **Սուրեն Հարությունյան (AM), Նիկոլայ Գորբովոսկի (AM), Մանվել Մայիլյան (AM), Իվան Վասինյուկ (AM)**

(71) Հայտատուն, երկրի կողմ «**Երևանի ֆիզիկայի ինստիտուտ**» պետական ոչ առևտրային կազմակերպություն (AM)

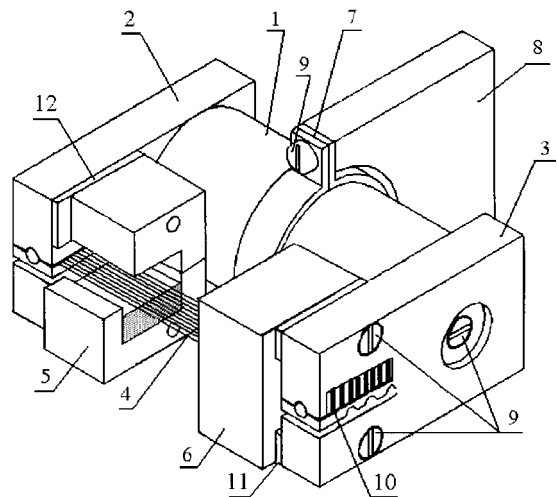
(73) Արտոնագրատեր, հասցեն, երկրի կողմ «**Երևանի ֆիզիկայի ինստիտուտ**» պետական ոչ առևտրային կազմակերպություն, Երևան, Ալիխանյան եղբայրների 2 (AM)

(54) **Տատանվող լարով պատկերամուտ (սկաներ) մասնիկների փնջերի եւ ճառագայթման պրոֆիլը որոշելու համար**

(57) Գլխուղ վերաբերում է արագացուցչային ու լազերային տեխնիկային եւ կարող է կիրառվել մասնիկների փնջերի դիրքը եւ ճառագայթման պրոֆիլը որոշելու համար:

Պատկերամուտն (սկաներն) ունի ձգված լար պարունակող ռեզոնանսային զգայուն տարր, որի ծայրերը միացված են էլեկտրական տատանումների գեներատորին, կոշտ հիմք, հիմքի վրա ամրակցված էլեկտրահաղորդիչ հպակներ ունեցող զույգ բարձակային սեղմակներ, որոնց միացված են ռեզոնանսային զգայուն տարրի ծայրերը, երկու միատեսակ մագնիսներ՝ փակ մագնիսապարփակիչներով: Մագնիսները փոխովի են եւ ունեն դիրքի կարգավորման հնարավորություն բարձակային սեղմակների նկատմամբ եւ բեռների կողմնորոշման փոփոխման հնարավորություն:

Բարձրացվում են պատկերամուտի (սկաների) զգայունությունը, ճշգրտությունը եւ արագագործությունը, 8 նկ.:



Նկ .1

Տատանվող լարով պատկերամուտ (սկաներ) մասնիկների
փնջերի եւ ճառագայթման պրոֆիլը որոշելու համար

Գյուտը վերաբերում է արագացուցչային և լազերային տեխնիկային և կարող է
կիրառվել մասնիկների փնջերի և ճառագայթման պրոֆիլը և դիրքը որոշելու համար:

Հայտնի է տատանվող լարով սկաներ լիցքավորված մասնիկների փնջերի
պրոֆիլը և դիրքը որոշման համար [1], որը վերցված է որպես նախատիպ,
փորձարկվել է իրական փորձում Երևանի օղակաձև արագացուցչի ինժեկտորի փնջի
վրա [2] և պարունակում է կոշտ, փոքր ջերմային ընդարձակման գործակից ունեցող
նյութից պատրաստված հիմք, հիմքի վրա ամրացրած բարձակների սեղմիչներ
մեկուսացված զույգ հպակներով, հպակներին ծայրերից միացած ձգված իր *
ռեզոնանսային հաճախության երկրորդ հարմոնիկում տատանվող լար և երկու
միատեսակ հաստատուն մագնիսներ փակ մագնիսապարփակիչներով
էլեկտամագնիսական եղանակով լարի տատանումները գրգռելու համար, որի համար
մագնիսները տեղադրված են լարի ծայրերին մոտ նրանց նկատմամբ սիմետրիկ և
կողմնորոշված են այնպես, որ մագնիսների մագնիսական դաշտերն ուղղված են
հակադիր կողմեր, իսկ փնջի տեսածրման համար օգտագործվում է լարի կենտրոնին
մոտ մագնիսներով չծածկված հատվածը: Հայտնի սկաներում փնջի և տեսածրող
լարի փոխազդեցության մասին ինֆորմացիան պարունակվում է լարի սեփական
տատանումների հաճախության մեջ:

Հայտնի սկաների թերությունները ոչ բավարար զգայունությունն ու
ճշտությունը, ցածր խանգարումապաշտպանվածությունը և ցածր
արագագործությունն են: Նշված թերությունները այամանավորված են մի շարք
պատճառներով, մասնավորապես.

1. Մագնիսների սիմետրիկ դասավորությամբ, որ կողմնորոշված են հակառակ
ուղղությամբ և տեղադրված են լարի ծայրերին մոտ: Արդյունքում լարի
ռեզոնանսային հաճախության բարձր հարմոնիկներից գրգռվում է միայն
ամենացածր երկրորդ հարմոնիկը: Ըստ այդմ տրված ժամանակահատվածում
հաճախության չափման հարաբերական ճշտությունը ավելի ցածր է, քան բարձր
հաճախությունների դեպքում:
2. Լարի ռեզոնանսային հաճախության միայն մեկ (երկրորդ) հարմոնիկի
օգտագործումը սահմանափակում է խանգարումների հետ պայքարի
հնարավորությունը ավելի բարձր հաճախություններից որևէ մեկին անցնելու
միջոցով:

3. Հիմքը փոքր ջերմային ընդարձակման գործակից ունեցող նյութից, օրինակ, քվարցից [2] պատրաստելը փոքրացնում է, սակայն ամբողջովին չի վերացնում հիմքի ջերմաստիճանի չկարգավորվող փոփոխությունների ազդեցությունը լարի ձգվածության և, հետևաբար, չափվող մեծության՝ ռեզոնանսային հաճախության և բարձր հարմոնիկների հաճախությունների վրա:
4. Մեկ լարով փունջը տեսածրելիս հնարավոր չէ տեսածրման ընդհանուր ժամանակը փոքրացնել $t = N(\tau_1 + \tau_2 + \tau_3)$ մեծությունից, որտեղ τ_1 - ը լարի ջերմային ռելաքսացիայի ժամանակն է, τ_2 - ը մեկ չափումի ժամանակն է, τ_3 - ը մեկ կետից մյուսին անցնելու ժամանակն է, իսկ N - ը չափումների լրիվ քանակն է տեսածրման ընթացքում, ընդ որում սովորաբար $\tau_1 \gg (\tau_2, \tau_3)$ և $N \gg 1$: Նման չափումների ժամանակ բազմակի անգամ ջերմային ռելաքսացիային սպասելու $N \cdot \tau_1$ և անցումների $N \cdot \tau_1$ գումարային ժամանակը կարող են անընդունելիորեն մեծ լինել:

Գյուտի խնդիրը վերը նշված թերությունները վերացնելն է, այն է՝ հայտնի տատանվող լարով սկաների զգայունության, ճշտության, խանգարումապաշտպանվածության և արագագործության բարձրացումը:

Դրված խնդիրը լուծում են նրանով, որ մագնիսները դարձնում են փոխելի փոփոխվող կողմնորոշմամբ և բարձակների նկատմամբ կարգավորվող դիրքով, որի արդյունքում լարը գրգռում են իր տատանումները ռեզոնանսային հաճախության բարձր հարմոնիկներից մեկի հաճախությամբ մագնիսների չափերի, փոխադարձ դիրքի և կողմնորոշման ընտրության միջոցով, հիմքը զրոյական գումարային ջերմային ընդարձակման գործակից ունեցող տարբեր նյութերից ջերմային փոխհատուցման հավաքվածքի ձևով պատրաստելու միջոցով, ընդ որում լարի տատանումների բարձր հարմոնիկներից մեկի գրգռման և մնացածների ճնշման համար առաջարկված սկաներում մագնիսները կարող են կամ հեռացած լինել մեկը մյուսից և դրվել լարի ծայրերին մոտ, կամ միմյանց կիպ կպած՝ մեկ ամբողջական հավաքվածք կազմելով և շեղված դեպի լարի ծայրերից մեկը, փնջի տեսածրման համար թողնելով մագնիսներով չծածկված լարի ազատ հատվածը: Դրված խնդրի լուծմանն է ծառայում նաև սկաներում մի քանի ձգված լարերի կիրառումը, որոնք ամրացրած են մեկուսացված մի քանի զույգ հպակների ծայրերից և տատանվում են իրենց ռեզոնանսային հաճախության բարձր հարմոնիկներից մեկի հաճախությամբ՝ գրգռված համապատասխան թվով գեներատորներից, ըստ այդմ սարքի կառուցվածքի պարզեցման նպատակով լարերի ծայրերի միացման հպակները պատրաստված են պտուտակներով ձգված երկու կողմից նրբաթիթեղված

ապակետեքստոլիտե թիթեղակիտուկի ձևով այնպես, որ լարերի ծայրերը սեղմված են կից թիթեղների միջև, որոնց մակերևույթի նրբաթիթեղը կատարում է հոսանքի ներանցիչի դեր, իսկ ապակետեքստոլիտը հանդիսանում է էլեկտրամեկուսիչ և միաժամանակ որոշում է հեռավորությունը լարերի միջև:

Գյուտի էությունը կայանում է նրանում, որ համաձայն գյուտի մագնիսները փոխելի են փոփոխվող կողմնորոշմամբ և բարձակների նկատմամբ կարգավորվող դիրքով, հիմքն իրենից ներկայացնում է գրոյական գումարային ջերմային ընդարձակման գործակից ունեցող տարբեր նյութերից հավաքվածք, կիրառված են իրենց բարձր հարմոնիկներից մեկով տատանվող մի քանի լարեր: Սկանների կառուցվածքի նման կատարելագուծման շնորհիվ ապահովվում է լարի տատանումների ընտրական գրգռումը իր բարձր հարմոնիկներից մեկով և միաժամանակ մյուս տատանումների ճնշումը:

Իրոք, տատանումների n – ու հարմոնիկին անցնելը բերում է չափվող հաճախության ավելացմանը n անգամ հիմնական մոդի համեմատությամբ, իսկ դա համարժեք է չափման հարաբերական ճշտության և սկանների զգայունության նույնքան աճի: Ընդ որում, այս պնդումը ճիշտ է և՛ լարի տատանումների հաճախության (որպես կանոն՝ $1 \div 10$ կՅց) ուղիղ չափման եղանակի դեպքում, երբ հաշվում են տատանումների քանակը տրված τ ժամանակահատվածում, և՛ հաճախության չափման այն եղանակի դեպքում, երբ հաճախությունը անալոգ ձևով բազմապատկվում է m անգամ ($[2]$ – ում, օրինակ, $m = 32$), և՛ այն եղանակի դեպքում, երբ հաշվում են ավելի բարձր $F_{high} \approx 1$ ՄՅց հաճախության տատանումների քանակը չափվող տատանումների որոշակի k պարբերությունների ընթացքում, ընդ որում, սովորաբար $k \approx 1000$: Ասվածը հիմնավորվում է նրանով, որ հաշվումների բացարձակ ճշտությունը չափման բոլոր եղանակների դեպքում կազմում է ± 1 իմպուլս անկախ չափման ժամանակից և հաշված իմպուլսների քանակից: Բարձր հարմոնիկներին անցնելիս հաշված իմպուլսների քանակի ավելացման ± 1 բացարձակ ճշտությունը պահպանվում է, իսկ հարաբերականն աճում է իմպուլսների ընդհանուր քանակին համեմատական:

Գործնականում չափման երկար ժամանակները ոչ միշտ են թույլատրելի տեսածրման ընդհանուր ժամանակի անթույլատրելի երկարացման և այն հանգամանքի պատճառով, որ խանգարումների տվյալ մակարդակի համար չափումների ճշտության ավելացման հնարավորությունը դիտումների ժամանակի երկարացմամբ կամ սկզբնական հաճախության բազմապատկումով սահմանափակված է այդ մակարդակով:

Առաջարկված սկաներում, որում փնջի պրոֆիլի տեսածրման ժամանակ լարի վրա ընկնող մասնիկների քանակի փոփոխությունը փոխակերպվում է լարի տատանումների հաճախության փոփոխության, հաճախության չափման ճշտության վերը նշված ավելացումը համարժեք է սկաների զգայունության և արագագործության աճի, քանի որ տվյալ ճշտությունը կարելի է ստանալ չափման ավելի քիչ ժամանակահատվածում:

Լարի ընտրական գրգռումը ռեզոնանսային հաճախության բարձր հարմոնիկներից մեկի հաճախությամբ և միաժամանակ մնացած տատանումների ճնշումը տեղի է ունենում այն բանի հաշվին, որ տատանվող հոսանքատար լարի որոշ հատվածներ կարող են արագանալ մագնիսական դաշտում, իսկ ուրիշները՝ դանդաղել կախված այն բանից, թե մագնիսական ուժագծերի ուղղությունը համընկնում է լարի քննարկվող հատվածի մեխանիկական արագության ուղղության հետ, թե՞ ոչ: Հոսանքը լարին է հաղորդվում էլեկտրոնային գեներատորից և ժամանակի ցանկացած պահի միևնույնն է լարի բոլոր հատվածների համար: Մագնիսական համակարգի յուրաքանչյուր փոխդասավորության դեպքում գրգռվում է այն հարմոնիկը, որն ապահովում է էներգիայի առավելագույն ներհոսք համակարգի մեջ՝ մնացած հավասար պայմանների դեպքում:

Ռեզոնանսում տատանվող լարի մեջ էներգիայի ներհոսքի քանակական նկարագրության համար ենթադրենք, որ լարն ուղղված է դեկարտյան կոորդինատական համակարգի x առանցքով, մագնիսական B դաշտը զուգահեռ է z առանցքին, իսկ լարի լայնակի տատանումները գրգռվում են $(x-y)$ հարթության մեջ y առանցքով, այսինքն՝ ուղղահայաց z հոսանքին, և՛ մագնիսական դաշտին: Դիցուկ $i_x = I \cos(\omega t)$ հոսանքով dx երկարություն և x կոորդինատ ունեցող լարի հատվածը կատարում է ռեզոնանսային փոքր տատանումներ $y(x) = Y(x) \sin(\omega t)$ լայնակի շեղումով, որի $Y(x)$ ամպլիտուդը շատ փոքր է լարի L երկարությունից: Այդ դեպքում էներգիայի $dE(x)$ ներհոսքը տատանման պարբերության ընթացքում լարի այն հատվածում, որ գտնում է հաստատուն մագնիսական $B_z(x)$ դաշտում, որոշվում է մագնիսական $i_x B_z dx$ ուժի կատարած աշխատանքով լրիվ տատանման ընթացքում, երբ այն երկու անգամ լայնակի y ուղղությամբ անցնում է $(-Y)$ - ից $(+Y)$ ճանապարհը, այսինքն՝ հետևյալ ինտեգրալով.

$$dE(x) = \oint (i_x B_z(x) dx) dy = \oint (I \cos(\omega t) B_z(x) dx) d(Y(x) \sin(\omega t)) = \frac{1}{2} I B_z(x) Y(x) dx. \quad (1)$$

Քանի որ լարի տատանումները n – որ հարմոնիկում իրենցից ներկայացնում են $(n - 1)$ հանգույցներով կանգուն ալիքներ, ապա n – որ հարմոնիկի համար լարի

լայնակի շեղման տեղային $Y_n(x)$ ամպլիտուդը կախված է երկայնական x կոորդինատից և տատանումների գլոբալ Y_{0n} ամպլիտուդից հետևյալ կերպ՝

$$Y_n(x) = Y_{0n} \sin\left(\frac{n\pi x}{L}\right),$$

ընդ որում ներհուսքի E էներգիան տատանման պարբերության

ընթացքում որոշվում է

$$E(n, x) = \left| \int_0^L dE(x) dx = \frac{1}{2} I \int_0^L B_z(x) Y_n dx = \frac{1}{2} I Y_0 \int_0^L B_z(x) \sin\left(\frac{\pi x}{L}\right) dx \right| \quad (2)$$

որոշյալ ինտեգրալի բացարձակ արժեքով:

(2) բանաձևում բացարձակ արժեքի նշանը ապահովում է E մեծության դրական լինելը, քանի որ ինտեգրալը կարող է փոխել նշանը $B_z(x)$ – ի նշանի փոփոխության դեպքում, երբ լարի ամբողջ երկայնքով մագնիսական դաշտը փոխի ուղղությունը կամ երբ այն x կոորդինատներին, որոնց համար $B_z(x) \neq 0$ համապատասխանում են սինուսին այնպիսի արժեքներ, որ նշանով հիմնականում չեն համընկնում $B_z(x)$ – ի հետ, ինչը բավականին բնորոշ է բարձր հարմոնիկների համար, երբ լարի երկայնքով տեղադրված են մի քանի հանգույցներ:

Առաջարկվող սկաները ուսումնասիրելու համար հարմար (2) բանաձևի տարբերակը և համապատասխան հաշվարկները բերված են ստորև, երբ քննարկվում են նրա կառուցվածքի կոնկրետ օրինակները:

Նկ. 1 - ում բերված է սկաների սխեմայի դասավորվածքը, նկ. 2 - ում սահմանված են սկաների աշխատանքի նկարագրությունում օգտագործված նշանակումները, նկ. 3 - 8 ներկայացված են տեսական կախվածությունները, որ լուսաբանում են մագնիսական համակարգի չափսերի ազդեցության մեխանիզմը լարի ռեզոնանսային հաճախության առաջին տասը հարմոնիկների գրգռման վրա:

Սկաների հավաքման սխեման ներկայացված է նկ. 1 - ում: Սկաները պարունակում է կոշտ (ամուր) հիմք (1), բարձակների ամրակներ (2) և (3) լարերի (4) ծայրերի ամրացման համար, հաստատուն մագնիսներ մագնիսապարփակիչներով (5) և (6), ամրացման տարրեր (7) - (9), էլեկտրոնային գեներատորները միացնելու հպակներ (10) և դիստայներներ (11) և (12):

(11) և (12) դիստայներները փոխովի մագնիսների դիրքը բարձակների (2) և (3) ամրակների նկատմամբ, և հետևաբար՝ միմյանց և լարերի (4) ծայրերի նկատմամբ դիրքը տալու համար են: Ըստ այդմ (11) և (12) դիստայներների հաստությունը սկաները պահանջվող հարմոնիկի վրա լարելու գործիքներից մեկն է:

Լարերի (4) հեռավորությունը նկ. 1 - ում ցույց է տրված պայմանականորեն, այստեղ կարող է լինել թե՛ մեկ, թե՛ մի քանի լար: Փնջի տեսածրման համար նախատեսված են (5) և (6) մագնիսների միջև եղած լարի հատվածները: Տեսածրման ժամանակ փունջը անցնում է լարերի հարթությանն ուղղահայաց, իսկ տեսածրումը կատարվում է այդ հարթության մեջ:

Գծագրի պարզեցման նպատակով նկ. 1 – ում պայմանականորեն ցույց են տրված միայն այն հպակները (10), որոնք տեղադրված են բարձակի սեղմիչի (3) վրա, նույն ձևով կառուցված և ամրացված են հպակները հակադիր բարձակի սեղմիչի (2) վրա:

Լարերի ծայրերը ամրացնող հպակների կառուցվածքը, որ պատրաստված են պտուտակներով ձգված երկու կողմից նրբաթիթեղված ապակետեքստոլիտե թիթեղակիտուկի ձևով այնպես, որ լարերի ծայրերը սեղմված են կից թիթեղների միջև, մակերևույթի պղնձե նրբաթիթեղը կատարում է հոսանքի ներանցիչի դեր, իսկ ապակետեքստոլիտը հանդիսանում է էլեկտրամեկուսիչ և միաժամանակ որոշում է հեռավորությունը լարերի միջև, պարզ է բերված նկարագրությունից առանձին գծագրի:

Որպեսզի գծագիրը ավելի ինֆորմատիվ լինի, մագնիսի (5) մագնիսապարփակիչը պատկերված է ձախ վերին անկյան կտրվածքով: Ընդ որում երևում է մագնիսապարփակիչի ներքևի մասում ներդրված հաստատուն մագնիսը (1), նկ. 1 – ում նրա ճակատը ստվերագծված է: Հաստատուն մագնիսը մագնիսացած է մեծ նիստին ուղղահայաց: Այն շրջելով 180° - ով, կարելի է փոխել մագնիսական դաշտի ուղղությունը բացակում: Մի մագնիսի շրջումով ստացվում են մագնիսական դաշտի նույն կամ հակառակ ուղղություն ունեցող մագնիսական համակարգեր: Հաստատուն մագնիսները ամրացվում են մագնիսական ուժերի հաշվին, որ սեղմում են նրան մագնիսապարփակիչներին: Մագնիսների (5) և (6) մագնիսապարփակիչները հոսքի խտացուցիչներ են և բացակներում, որոնցով անցնում են լարերը ձևավորում են համասեռ մագնիսական դաշտեր, մաս նվազացնում են ցրված դաշտը շրջակա տարածությունում:

Կիպ կպած մագնիսներով սկաներն կառուցված են նույն ձևով, բայց կառուցվածքի այս տարբերակում դիստայները (11) տեղափոխվում է մագնիսների (5) և (6) միջև եղած բացակ, որոնք այս դեպքում միասին ամրացվում են բարձակի սեղմիչին (2): Ընդ որում, փնջի տեսածրման համար նախատեսված են մագնիսի (6) և բարձակի սեղմիչի (3) միջև եղած լարի (4) հատվածները:

Ջրոյական գումարային ջերմային ընդարձակման գործակից ունեցող տարբեր նյութերից ջերմային փոխհատուցման հավաքվածքի ձևով պատրաստված հիմքի կառուցվածքը պարզ է նկարագրությունից և առանձին գծագրի կամ լրացուցիչ բացատրությունների կարիք չունի:

Սկաների կատարման կոնկրետ օրինակների նկարագրության ժամանակ օգտագործված նշանակումները սահմանվում են նկ. 2 – ում: Սկաների նկարագրության պարզեցման նպատակով նկ. 1 և 2 – ում համընկնող մասերը նշվանակված են նույն թվերով և երկրորդ անգամ բացատրության կարիք չունեն: Եռտեղք միայն նոր նշանակումների իմաստը. a – ն հաստատուն մագնիսների (5) և (6) լայնակի չափսն է (լարի նկատմամբ), b – ն մագնիսների միջև եղած բացակն է, s – ը մագնիսական համակարգի երկայնական գաբարիտային չափսն է, ինչպես երևում է նկ. 2 – ից, $s = 2a + b$, X – ը մագնիսների միջև բացակի միջնակետի կոորդինատն է: Նկ. 2 – ում պայմանականորեն ցույց է տրված նաև թե ինչպես են փոփոխվում միևնույն ամպլիտուդով բայց տարբեր հարմոնիկներով տատանվող լարի ծածկած մակերեսները: Հարմոնիկների համարները գրված են (2) բարձակի սեղմիչից ձախ: Գծագրի պայմանականությունը կայանում է նրանում, որ բոլոր լարերը պատկերված են տարբեր հարմոնիկներով միևնույն բայց մեծացված ամպլիտուդով տատանվելիս: Մի ծայրագույն դիրքում պատկերված է հոծ գծով, մյուսում՝ կետագծով: Լարի տատանման ընթացքում հոծ գծով պատկերված ծայրագույն դիրքի տակ գտնվող մակերեսը ստվերագծված է:

Իրական սկաներում բոլոր լարերն ունեն միևնույն L երկարությունը, և ցանկացած տվյալ պահին բոլորն էլ տատանվում են բոլոր հնարավոր հարմոնիկներից այն հարմոնիկով, որը տվյալ կոնկրետ a , b և X չափսերի տեսքում ապահովում է էներգիայի առավելագույն ներհոսք համակարգի մեջ՝ այլ հավասար պայմանների դեպքում: Ավելի մանրամասն քննարկենք, թե ինչպես է դա տեղի ունենում: Դրա համար (2) բանաձևը, որը որոշում է էներգիայի ներհոսքը տատանման պարբերության ընթացքում, գրենք նկ. 2 – ում ներմուծված նշանակումներով.

$$\begin{aligned}
E(n, X) &= \frac{1}{2} IY_0 \left| \int_0^L B_z(x) \sin\left(\frac{n\pi x}{L}\right) dx \right| = \frac{1}{2} IY_0 B \left| \int_{x-a-\frac{b}{2}}^{x-\frac{b}{2}} \sin\left(\frac{n\pi x}{L}\right) dx \pm \int_{x+\frac{b}{2}}^{x+\frac{b}{2}+a} \sin\left(\frac{n\pi x}{L}\right) dx \right| = \\
&= \left(\frac{1}{2} IY_0 B \right) \left[\left(-\frac{L}{\pi n} \right) \left[\cos\left(\frac{\pi n}{L} \left(X - \frac{b}{2} \right)\right) - \cos\left(\frac{\pi n}{L} \left(X - \frac{b}{2} - a \right)\right) \right] \right] \pm \\
&\pm \left(\frac{1}{2} IY_0 B \right) \left[\left(-\frac{L}{\pi n} \right) \left[\cos\left(\frac{\pi n}{L} \left(X + \frac{b}{2} + a \right)\right) - \cos\left(\frac{\pi n}{L} \left(X + \frac{b}{2} \right)\right) \right] \right] = \\
&= A \frac{1}{n} \left[\cos\left(\frac{\pi n}{L} \left(X - \frac{b}{2} \right)\right) - \cos\left(\frac{\pi n}{L} \left(X - \frac{b}{2} - a \right)\right) \pm \cos\left(\frac{\pi n}{L} \left(X + \frac{b}{2} + a \right)\right) \mp \cos\left(\frac{\pi n}{L} \left(X + \frac{b}{2} \right)\right) \right] \quad (3)
\end{aligned}$$

Ստացված (3) բանաձևում վերևի նշանները համապատասխանում են միևնույն կողմնորոշումն ունեցող մագնիսական դաշտերով մագնիսական համակարգերին, ներքևինները՝ հակառակ: Նաև հաշվի է առնված, որ $|B_z| = B$ (5) և (6) մագնիսական համակարգերում, այսինքն՝ երբ $(X - a - b/2) \leq x \leq (X - b/2)$ և $(X + b/2) \leq x \leq (X + a + b/2)$ և $B_z = 0$ նշված սահմաններից դուրս: A տառով նշանակված է հարմոնիկի համարից և մագնիսական համակարգի կոնկրետ չափսերից անկախ չափային $A = \frac{ILBY_0}{2\pi}$ գործակիցը, որը չի ազդում սկաների բարձր հարմոնիկների գեներացիայի ընտրության վրա: Առանց ընդհանրությունը կորցնելու հետագա քննարկումներում կարելի է ընդունել, որ A – ն չափվում է այնպիսի պայմանական միավորներով, որ բոլոր հարմոնիկների համար $A = 1$:

Հաշվի առնելով նկ. 2 – ում ներմուծված նշանակումները կարելի է պնդել, որ համաձայն (3) բանաձևի էներգիայի ներհոսքը գեներատորից n – րդ հարմոնիկով տատանվող լարի մեջ տատանման մեկ պարբերության ընթացքում թվային գործակցի ճշտությամբ հավասար է համապատասխան կանգուն ալիքի գրաֆիկի տակ և մագնիսական դաշտում գտնվող մակերեսների հանրահաշվական գումարին, ընդ որում “պլուս” նշանը համապատասխանում է այն հատվածներին, որտեղ տատանվող լարի արագության ուղղությունը հանընկնում է մագնիսական ուժերի ուղղության հետ, իսկ “մինուս” նշանը՝ հակառակի դեպքում:

Դիտարկենք (3) բանաձևի կիրառումը $L = 40$ մմ երկարությամբ լարում գրգռվող հարմոնիկների ուսումնասիրության համար սկաների մի քանի օրինակների դեպքում, որ տարբերվում են փոխովի մագնիսների չափսերով, դիրքով և կողմնորոշմամբ: Նախնական տվյալներն ու վերլուծության արդյունքները բերված են Աղյուսակ 1-ում, որում ընդունված են հետևյալ նշանակումները.

№, № - օրինակների համարները,

- a [մմ] - մագնիսական համակարգի երկայնական չափսը,
 b [մմ] - մագնիսների միջև եղած բացակը,
 $[\uparrow\uparrow], [\uparrow\downarrow]$ - մագնիսների փոխադարձ կողմնորոշումը: $[\uparrow\uparrow]$ – միևնույն,
 $[\uparrow\downarrow]$ – հակառակ,

$n: [X_{left} - X_{right}]$ - գրգռվող հարմոնիկի n համարը և միջակայքերի X_{left}, X_{right} , սահմանները, որոնցում այն գրգռվում է: Հիշեցնենք, որ X - ը մագնիսական համակարգի բացակի միջնակետի կոորդինատն է և X - ը նվազագույն $(a+b/2)$ արժեքն է ստանում երբ (5) մագնիսը հավում է (2) բարձակի սեղմիչին:

Աղյուսակ 1.

№, №	a [մմ]	b [մմ]	$[\uparrow\uparrow], [\uparrow\downarrow]$	$n: [X_{left} - X_{right}]$
1, նկ. 3	8	13.5	$[\uparrow\uparrow]$	1: [16.8 – 18.4] 3: [18.4 – 20.0] 4: [14.8 – 16.8]
2, նկ. 4	8	20.8	$[\uparrow\downarrow]$	2: [18.4 – 19.1] 4: [19.1 – 20.0]
3, նկ. 5	8	10	$[\uparrow\downarrow]$	2: [15.1 – 20.0] 3: [13.0 – 15.1]
4, նկ. 6	4	0.2	$[\uparrow\uparrow]$	1: [12.9 – 20.0] 2: [7.2 – 12.9] 3: [4.4 – 7.2] 4: [4.1 – 4.4]
5, նկ. 7	4	0.2	$[\uparrow\downarrow]$	5: [7.6 – 8.4], [15.7 – 16.3] 6: [6.3 – 7.6], [12.4 – 14.2], [18.6 – 19.5] 7: [5.3 – 6.3], [10.7 – 12.4], [16.3 – 17.8] 8: [4.5 – 5.3], [9.3 – 10.7], [14.2 – 15.7], [19.5 – 20.0] 9: [4.1 – 4.5], [8.4 – 9.3], [17.8 – 18.6]
6, նկ. 8	12	12	$[\uparrow\downarrow]$	2: [18.0 – 20.0]

Աղյուսակ 1 – ի վերջին սյունակի տվյալները ստացվել են նկ. 3 - 8 – ից, որտեղ գծված են $E(n, X)$ կախվածությունների գրաֆիկները, երբ $X \geq (a + b/2)$, այսինքն ֆիզիկապես մատչելի տիրույթում, հաշվարկված ըստ (3) բանաձևի աղյուսակում բերված մագնիսական համակարգերի a և b չափսերի համար ռեզոնանսային հաճախության առաջին տաս հարմոնիկների դեպքում: Գրաֆիկները կառուցելիս ընդունվել է $A = 1$ բոլոր հարմոնիկների համար վերը նշված դատողությունների հանձնայն, բացի այդ, հաշվի է առնվել նաև գրաֆիկների սիմետրիկությունը լարի միջնակետի նկատմամբ և նկ. 3 – 8 – ում բերված են միայն գրաֆիկների ձախկեսերը, երբ $X \leq L/2 = 20$. Վերջին սյունակի $n: [X_{left} - X_{right}]$ տվյալները ընտրվել են այն $E(n, X)$ գրաֆիկներից, որոնք մնացածներից ավելի բարձր են X կոորդինատի համապատասխան արժեքների դեպքում: Այդ գրաֆիկները գծերը լրացուցիչ նշված են նշաններով և համապատասխան հարմոնիկի համարով: Մնացած գրաֆիկները պատկերված են առանց լրացուցիչ նշանների: Բերված հատվածներին պետք է ավելացնել լարերի աջ կեսերի հատվածները, որոնք սիմետրիկ են լարի միջնակետի նկատմամբ և որոնք բերված չեն աղյուսակ 1 – ի վերջին սյունակում այն չձանրաբեռնելու նպատակով: Այսպիսով, վերջին սյունակում այն հարմոնիկներն են (n), որոնց գրաֆիկները գոնե մի $[X_{left} - X_{right}]$ հատվածում բարձր է մնացածից դրանով ապահովելով էներգիայի առավելագույն ներհոսք տատանվող լարի մեջ մագնիսական համակարգի տրված a և b չափսերի տեպքում: 6 – թդ օրինակում բերված a և b չափսերը որոշում են սկաների փոխդասավորություն, որ մոտ է նախատիպին:

Իրականում a չափսը հավասար է օգտագործվող հաստատուն մագնիսի երկայնական չափսին, որ կարևոր է ֆիզիկայի տեսանկյունից, իսկ b չափսը և X կոորդինատը որոշվում են (11) և (12) դիստայնեքների հաստության ընտրությամբ:

Սկաներն գործում է հետևյալ կերպ: Հպակների (10) միջոցով լարերից (4) յուրաքանչյուրը միացվում է իր գեներատորին (նկ. 1 – ում ցույց չեն տրված): Արդյունքում լարերը գրգռվում են իրենց ռեզոնանսային հաճախության այն հարմոնիկներից մեկով (n), որն ապահովում է էներգիայի առավելագույն ներհոսք ընտրված a , b և X արժեքների դեպքում: Տատանվող լարերով փնջի տեսածրումը կատարվում է մեկ ընդ մեջ տեղափոխման և կանգառի եղանակով այնպես, ինչպես դա կատարվել է մեկ լար ունեցող նախատիպով [1] Երևանի օդակաձև արագացուցչի ինժեկտորի փնջի տեսածրման ժամանակ [2]: Տեղափոխության քայլն ընտրում են ելնելով տեսածրման ճշտության պահանջից: Լարի հատվածները, որոնց վրա տեսածրման ժամանակ ընկնում է փունջը տաքանում են և երկարում են ջերմային

ընդարձակման հաշվին համապատասխան լարի և փնջի հետ հատման լայնակի չափսին համեմատական[1, 2]: Արդյունքում փոխվում է լարերի ձգվածությունը, և, որպես հետևանք՝ նրանց ռեզոնանսային հաճախությունները: Հաճախությունները չափում են սկանների կանգառների ժամանակ, τ , ժամանակ անց, այսինքն՝ լարերի մեջ ջերմային ռելաքսացիայի պրոցեսների ավարտից հետո, որպեսզի ապահովվի չափելու կվազիստացիոնար ռեժիմը:

Առաջարկված բազմալար սկանների կիրառումը մեծացնում է մեկ լարով սկանների արագագործությունը փունջը նույն ճշտությամբ տեսածրման համար անհրաժեշտ քայլերի քանակի կրճատման հաշվին, բոլոր լարերի հաճախությունների միաժամանակյա չափումների հաշվին և ջերմային ռելաքսացիայի համար անհրաժեշտ դադարների կրճատման հաշվին, որ բոլոր լարերում ընթանում է միաժամակ: Փնջի ամբողջ պրոֆիլը վերականգնվում է չափված հաճախությունների հիման վրա տեսածրման պրոցեսի ավարտից հետո: Փնջերի դիրքը որոշելու համար բազմալար սկաները մնում է անշարժ այն դիրքում, որում փունջը հատում է առավելագույն քանակի լարեր, իսկ փնջի տեղաշարժերի և նրա հատույթի փոփոխության մասին ինֆորմացիան ստանում են առանձին լարերի հաճախությունների փոփոխությունից:

[1] Arutunian S.G., Avetisyan A.E., Dobrovolski N.M., Mailian M.R., Vasiniuk I.E., Wittenburg K., Reets R., *Problems of Installation of Vibrating Wire Scanners into Accelerator Vacuum Chamber*, Proc. 8-th Europ. Part. Accel. Conf. (EPS-IGA/Cern, Geneva, 2002), pp. 1837-1839, <http://accelconf.web.cern.ch/AccelConf/eo2/PAPERS/THPRI054.PDF>

[2] Arutunian S.G., Dobrovolski N.M., Mailian M.R., Vasiniuk I.E. *Vibrating wire scanner: First experimental results on the injector beam of the Yerevan synchrotron*, Phys. Rev. Special Topics. - Accelerators and Beams, 2003, v.6, 042801, <http://prst-ab.aps.org/pdf/PRSTAB/v6/i4/e042801>

Հավակնության սահմանում

1. Տատանվող լարով պատկերամուտ (սկաներ) մասնիկների փնջերի եւ ճառագայթման պրոֆիլը որոշելու համար, որն ունի ձգված լար պարունակող ռեզոնանսային զգայուն տարր, որի ծայրերը միացված են էլեկտրական տատանումների գեներատորին, կոշտ հիմք, հիմքի վրա ամրակցված էլեկտրահաղորդիչ հպակներ ունեցող զույգ բարձակային սեղմակներ, որոնց միացված են ռեզոնանսային զգայուն տարրի ծայրերը, երկու միատեսակ մագնիսներ փակ մագնիսապարփակիչներով. *տարբերվում է* նրանով, որ մագնիսները փոխովի են եւ ունեն դիրքի կարգավորման հնարավորություն բարձակային սեղմակների նկատմամբ եւ բեւեռների կողմնորոշման փոփոխման հնարավորություն:

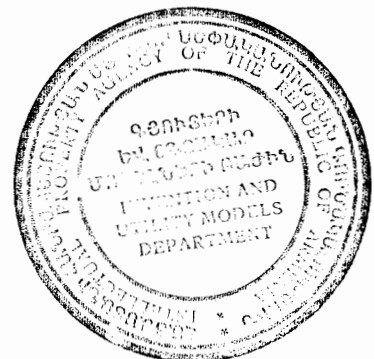
2. Պատկերամուտն ըստ 1-ին կետի. *տարբերվում է* նրանով, որ մագնիսները հեռացված են միմյանցից եւ փնջի տեսածրման համար օգտագործվում է նրանց միջեւ գտնվող լարի ազատ հատվածը:

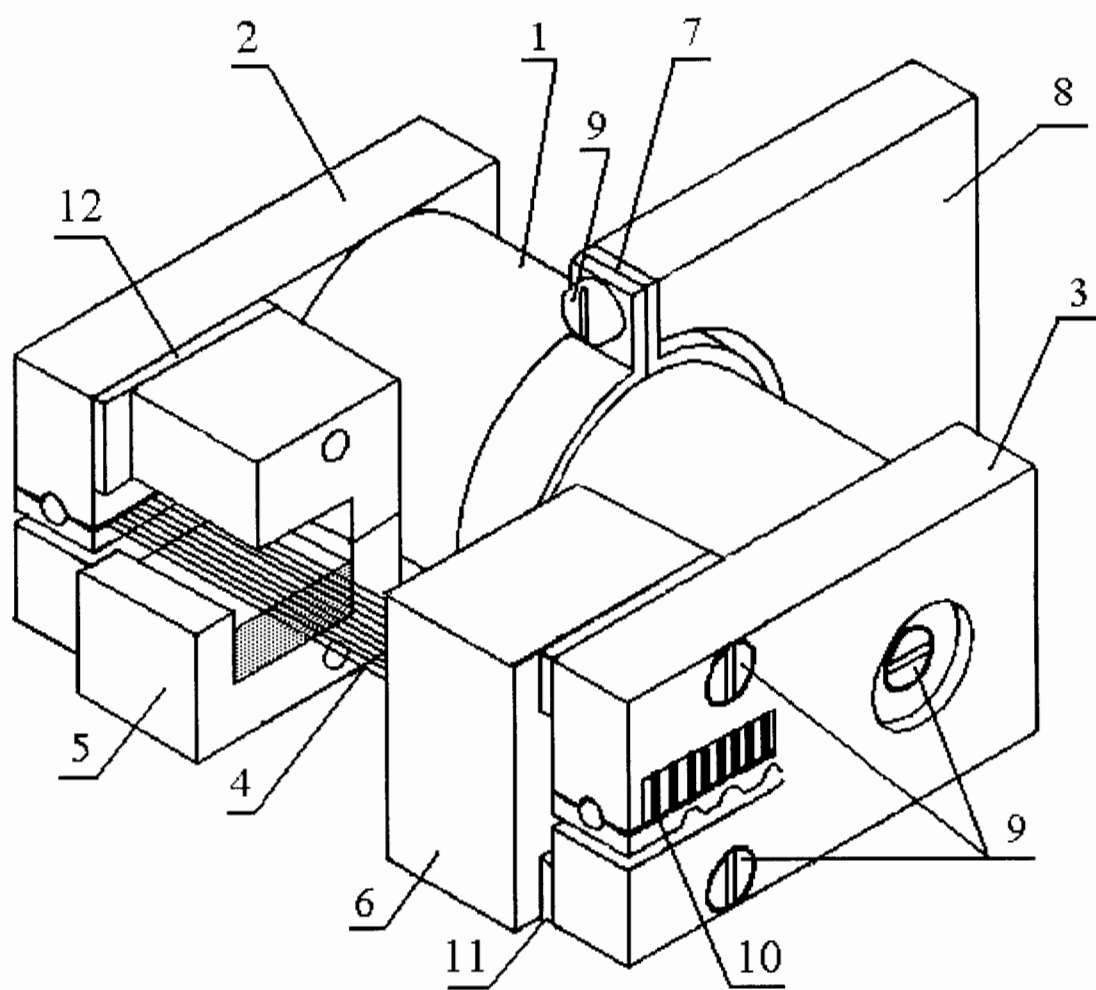
3. Պատկերամուտն ըստ 1-ին կետի. *տարբերվում է* նրանով, որ մագնիսները կիպ կպած են միմյանց եւ կազմում են դեպի լարի մի ծայրը տեղաշարժված միասնական հավաքվածք, իսկ փնջի տեսածրման համար օգտագործվում է լարի մյուս ծայրը:

4. Պատկերամուտն ըստ 1-3-րդ կետերից ցանկացածի. *տարբերվում է* նրանով, որ ռեզոնանսային զգայուն տարրը կազմված է մի շարք զուգահեռ ձգված լարերից, որոնցից յուրաքանչյուրը էլեկտրահաղորդիչ հպակների միջոցով միացված է իր էլեկտրական տատանումների գեներատորին:

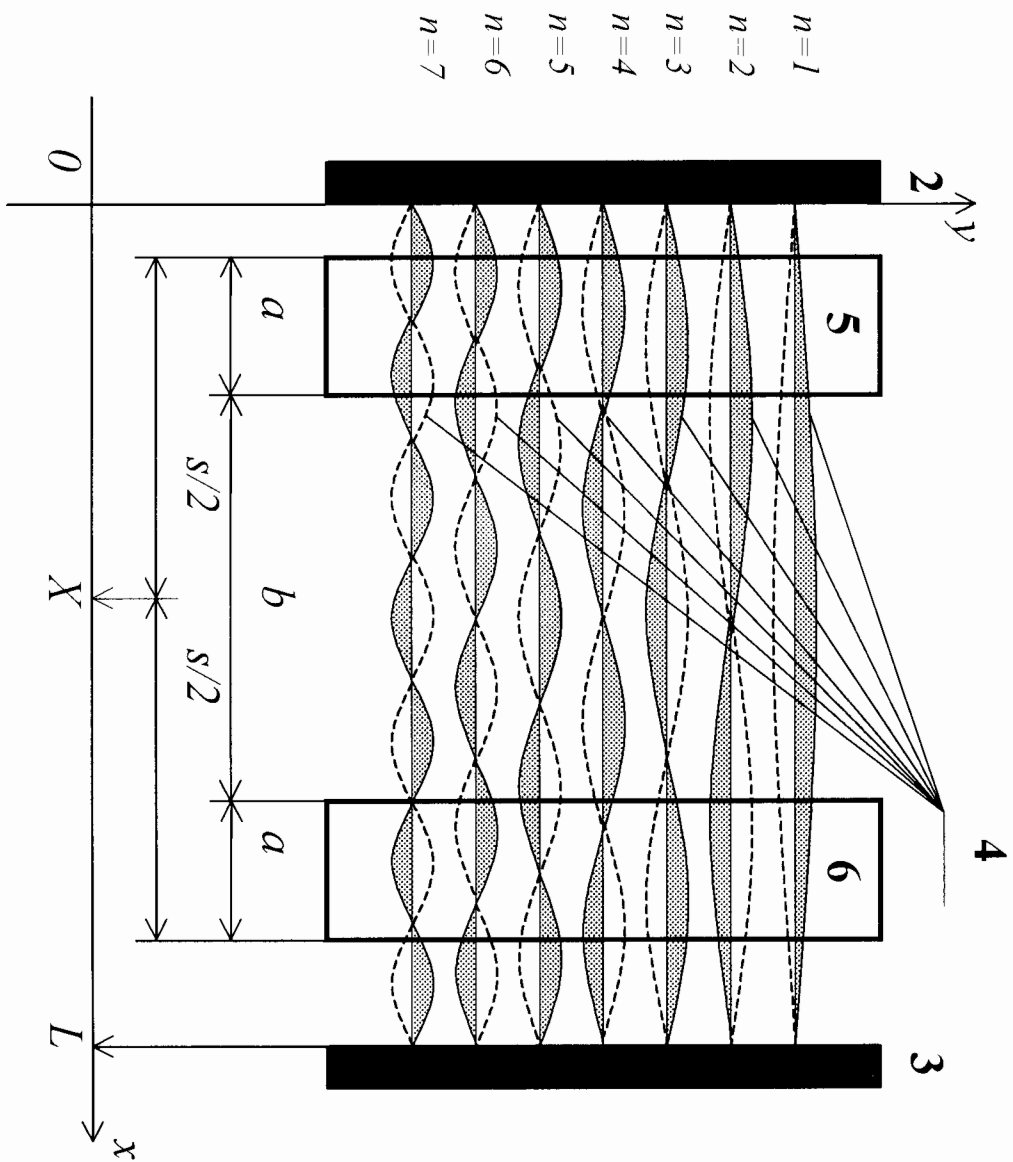
5. Պատկերամուտն ըստ 4-րդ կետի. *տարբերվում է* նրանով, որ լարերի ծայրերին միացված հպակները պատրաստված են պտուտակներով ձգված երկու կողմից նրբաթիթեղված ապակետեքստալիտե թիթեղակիտուկի ձեւով, ընդ որում լարերի ծայրերը սեղմված են կից թիթեղների միջեւ:

6. Պատկերամուտն ըստ 1-5-րդ կետերից ցանկացածի. *տարբերվում է* նրանով, որ հիմքն իրականացված է գրոյական գունարային ջերմային ընդարձակման գործակից ունեցող տարբեր նյութերի ջերմակոմպենսված հավաքվածքի տեսքով:





Бл. 1



Уч. 2

